

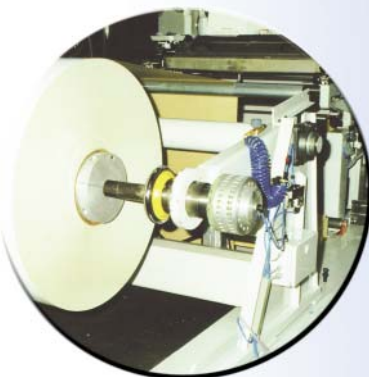
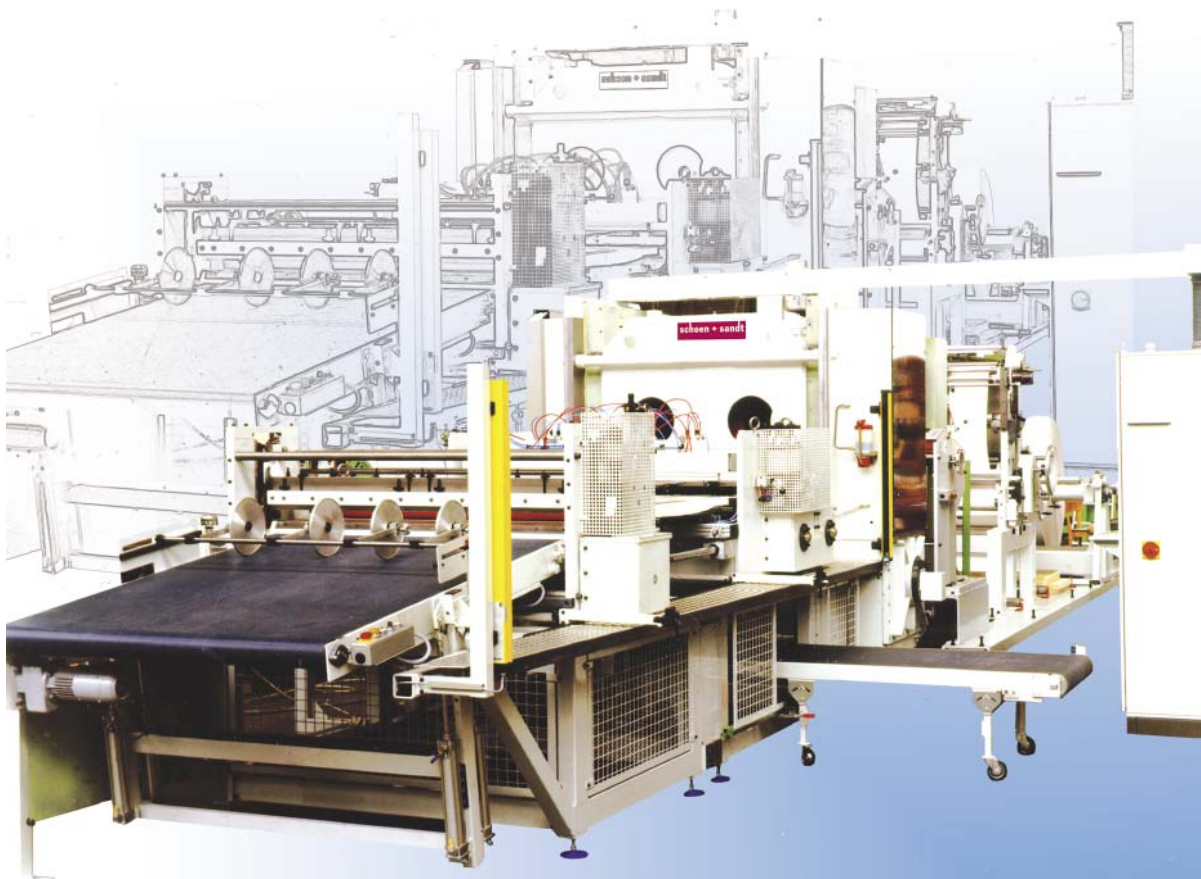
3501

schoen + sandt

Mechanischer Stanzautomat

zum Stanzen von bedrucktem und unbedrucktem Karton ab Rolle

Mechanic Automatic Die Cutting Machine
for cutting printed and unprinted cardboard from reel



STANZMASCHINEN

Stanzautomat 3501 zum Stanzen von bedrucktem und unbedrucktem Karton ab Rolle

Ausführung

Materialabrollung mit Bahnspannungsregelung
 Abzieheinrichtung der Materialbahn
 Geradebrechvorrichtung der Materialbahn
 Elektronischer Vorschub
 Optische Vorschubabtastung einer Druckmarke
 Mechanischer Stanzautomat Typ 3501/125.80/220 Mp
 Ausbrechvorrichtung für Randstreifen und Mittensteg
 Hubausbrecher für Nutzen bzw. Innenabfall
 Nutzenstapel- und Austrageband mit Zwischenstapelung
 Querschneider zum Ablängen auf Zuschnittmaß
 Austrageband für schuppenförmige Ablage der Nutzen
 IPC-Steuerung

Technische Daten:

Stanzkraft bis	220 Mp (2200 kN)
Stanzfläche	1250 x 800 mm
Hub	50 mm
Hubzahl	max 150/min
Kartonqualität	a. 230-450 gr/m ²

Gefertigt werden können z.B.:

Pizza-Verpackungen
 Torten-Verpackungen
 Tortenuntersetzer
 Hemden-Einlagen
 Hemden-Fliegen u.ä.

Automatic Die Cutting Machine 3501 for cutting printed and unprinted cardboard from reel

Specifications:

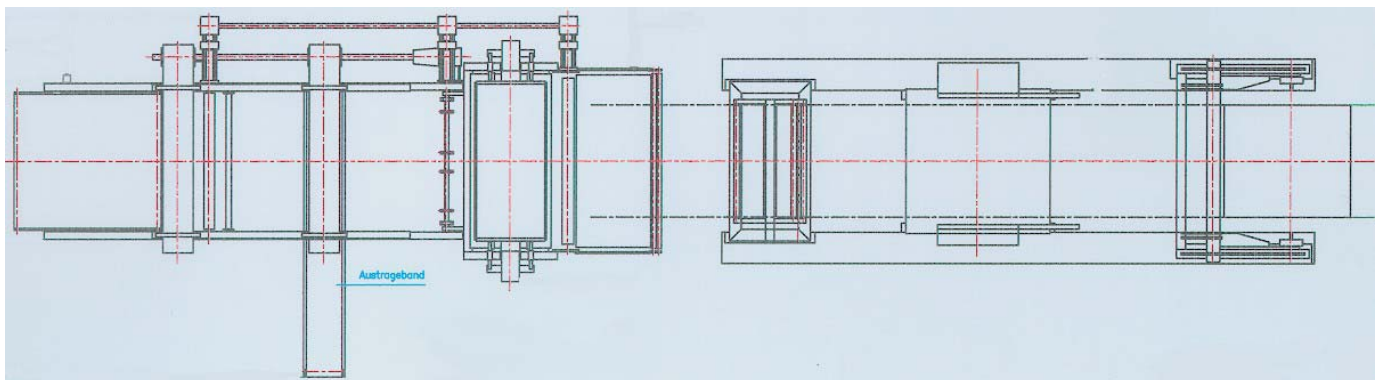
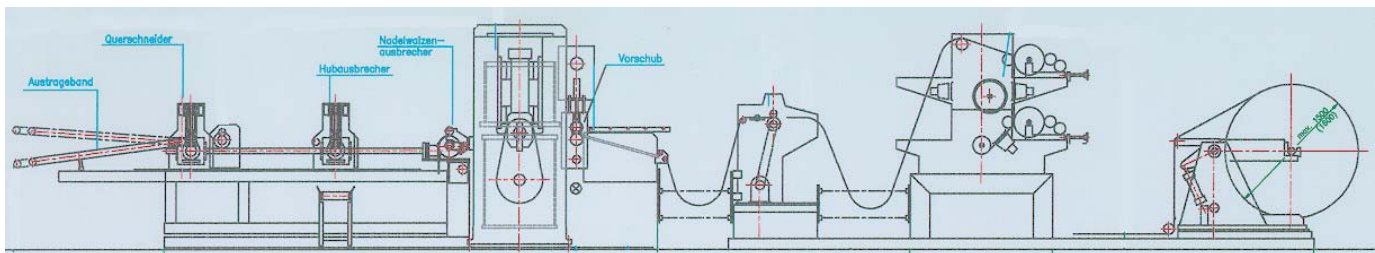
material unwind with web tensioning controls
 material web pull-off unit
 material web decurling unit
 electronic material feed
 feed control via optical tracing of print marks
 mechanical automatic die cutting machine
 type 3501/125.80/220 Mp
 ejector device for outer and waste strips
 down stroke ejector for cut blanks resp. inner waste
 stacking and delivery conveyor with intermediate stacking of the cut blanks
 guillotine for separating into length
 conveyor for overlap blank delivery
 IPC controls

Specifications:

cutting force, up to	220 Mp (2200 kN)
cutting area	1250 x 800 mm
stroke	50 mm
cycle	max 150/min
carton quality	ca. 230-450 gr/m ²

Products are e.g.:

Pizza boxes
 cake boxes
 cake plates
 shirt inserts
 shirt bow ties etc.



- technische Änderungen vorbehalten / subject to technical modifications -